



Futura Dual Komfort/eko-groszek



Futura Dual Komfort/pellet

Futura Dual *KOMFORT*

Kocioł grzewczy na paliwo stałe z automatycznym lub ręcznym systemem podawania paliwa

Dokumentacja techniczno-ruchowa Instrukcja montażu, obsługi i konserwacji

Otrzymują Państwo nowoczesny i energooszczędny kocioł c.o. z automatycznym i ręcznym podawaniem paliwa.

Paliwo zastosowawcze:

Do kotłów Futura DUAL przy pracy z podajnikiem zalecany jest:
węgiel kamienny o rozmiarze ziaren węgla 8-25 mm.
Przy spalaniu na rusztach węgiel kamienny,
orzech I (20 - 40 mm).

W wersji z palnikiem pelletowym:
pellet o średnicy 6-8mm.

Prosimy o uważne przeczytanie dokumentacji przed przystąpieniem do podłączenia i eksploatacji urządzenia.

Z nami ogrzewanie
to oszczędzanie...

Dziękujemy za zaufanie, jakim obdarzyliście Państwo naszą firmę zakupując urządzenie grzewcze i mamy nadzieję, że będzie ono długo i bezpiecznie służyć Państwu jako tanie i niezawodne źródło ciepła.

Typoszereg Futura Dual z podajnikiem jest zalecany dla użytkowników poszukujących nowoczesnych rozwiązań w spalaniu paliw stałych. Paliwo dozowane jest przez automatyczny podajnik ślimakowy lub tradycyjnie ładowane do komory i spalane na rusztach.

Dokładne zapoznanie się z niniejszą instrukcją obsługi, w której ujęte zostały podstawowe informacje dotyczące budowy, instalowania i sposobu użytkowania naszych produktów pozwoli Państwu na długoletnią i bezpieczną ich eksploatację.

Spis treści:

1. Bezpieczeństwo.
 - 1.1 Uwagi do instrukcji.
 - 1.2 Zastosowanie zgodne z przeznaczeniem.
 - 1.3 Wyjaśnienie zastosowanych symboli.
 - 1.4 Wskazówki dla instalatora.
 - 1.4.1 Wskazówki dotyczące kotłowni.
 - 1.5 Wskazówki dla użytkownika.
 - 1.6 Minimalne odstępstwa i palność materiałów.
 - 1.7 Narzędzia, materiały i środki pomocnicze.
 - 1.8 Usuwanie/utylizacja.
 - 1.9 INSTRUKCJA BHP.
2. Opis produktu.
3. Dane techniczne.
4. Zakres dostawy.
5. Transport, magazynowanie i usytuowanie kotła grzewczego.
6. Instalacja kotła grzewczego.
 - 6.1 Minimalne odstępstwa od ścian.
 - 6.1.1 Przyłączenie do instalacji odprowadzania spalin.
 - 6.1.2 Wentylacja nawiewna i wywiewna.
 - 6.2 Wykonanie przyłączy hydraulicznych.
 - 6.3 Napełnienie instalacji grzewczej i sprawdzenie szczelności.
7. Rozruch i obsługa instalacji grzewczej (wskazówki dla użytkownika).
 - 7.1 Ustawienie regulatora paleniska.
 - 7.2 Funkcje poszczególnych elementów.
 - 7.2.1 Mechanizm czyszczący.
 - 7.2.2 Kłapa powietrza.
 - 7.3 Eksploatacja i rozruch.
 - 7.3.1 Rozgrzewanie.
 - 7.3.2 Rozpalanie węglem, koksem lub drewnem na rusztach.
 - 7.3.3 Dokładanie paliwa przy paleniu węglem, koksem lub drewnem na rusztach.
 - 7.3.4 Wygaszanie kotła przy paleniu węglem, koksem lub drewnem na rusztach.
 - 7.3.5 Rozpalanie na palniku retortowym – węglem kamiennym – sortymentu groszek.
 - 7.3.6 Dokładanie paliwa przy paleniu na palniku retortowym.
 - 7.3.7 Wygaszanie kotła przy paleniu na palniku retortowym.
8. Przeglądy i konserwacja kotła grzewczego.
9. Problemy i ich usuwanie.

1 Bezpieczeństwo

1.1 Uwagi do instrukcji

W tej instrukcji przedstawiono ważne informacje dotyczące bezpiecznego i właściwego montażu, uruchomienia, obsługi oraz konserwacji kotła grzewczego.

Instrukcja montażu i konserwacji przeznaczona jest dla pracowników firm instalacyjnych, którzy ze względu na swoje specjalistyczne wykształcenie i doświadczenie dysponują wiedzą w zakresie obsługi instalacji grzewczych. Informacje dotyczące obsługi kotła grzewczego skierowane są do użytkownika, zostały one odpowiednio oznaczone. W tekście wyraźnie zaznaczono różnice pomiędzy różnymi wariantami urządzenia.

1.2 Zastosowanie zgodne z przeznaczeniem

Kocioł grzewczy przeznaczony jest do ogrzewania mieszkań i domów jednorodzinnych, w których temperatura zasilania nie przekracza 90°C. Aby zapewnić użytkowanie kotła zgodnie z jego przeznaczeniem, należy uwzględnić informacje zawarte na tabliczce znamionowej, jak również dane techniczne.

1.3 Wyjaśnienie zastosowanych symboli

W instrukcji obsługi zostały użyte następujące symbole:



ZAGROŻENIE DLA ŻYCIA

Oznacza niebezpieczeństwo, które bez podjęcia odpowiednich środków może prowadzić do ciężkich obrażeń ciała, a nawet śmierci.



NIEBEZPIECZEŃSTWO USZKODZENIA CIAŁA/USZKODZENIA INSTALACJI

Znak ten ostrzega przed niebezpieczeństwem, które może spowodować średnie lub lekkie obrażenia ciała lub szkody materialne.



WSKAZÓWKI PRAKTYCZNE

Informacje przeznaczone dla użytkownika, pozwalające na optymalne wykorzystanie i nastawienie urządzenia, jak również inne użyteczne uwagi.

1.4 Wskazówki dla instalatora

Podczas instalowania i eksploatacji należy przestrzegać krajowych przepisów i norm:

- Krajowe przepisy budowlane dotyczące ustawienia, sposobu doprowadzenia powietrza do spalania i odprowadzania spalin oraz przyłączy do komina.
- Przepisy i normy odnośnie wyposażenia technicznego i zabezpieczającego wodnych instalacji grzewczych.

1.4.1 Wskazówki dotyczące kotłowni

ZAGROŻENIE DLA ŻYCIA

Niebezpieczeństwo zaczadzenia. Jeżeli kocioł grzewczy korzysta z powietrza z pomieszczenia, w którym jest zainstalowany, jego niedostateczny dopływ może powodować uwalnianie się spalin i w związku z tym stwarzać zagrożenie dla życia.



Nie wolno zmniejszać ani zamykać otworów na- i wywiewnych. Jeżeli nieprawidłowość ta nie zostanie niezwłocznie usunięta, użytkowanie kotła grzewczego jest niedozwolone.

Należy pisemnie poinformować użytkownika instalacji o istniejącej sytuacji i ostrzec go, że stwarza ona zagrożenie.



NIEBEZPIECZEŃSTWO POWSTANIA POŻARU

w wyniku zapalenia się łatwopalnych materiałów lub cieczy.

W bezpośrednim sąsiedztwie kotła grzewczego nie wolno składować łatwopalnych materiałów i cieczy.

Należy zwrócić użytkownikowi uwagę na minimalne odstępstwa od łatwopalnych lub trudnopalnych materiałów.

1.5 Wskazówki dla użytkownika



ZAGROŻENIE DLA ŻYCIA

Niebezpieczeństwo zaczadzenia lub wybuchu.

Podczas spalania śmieci, tworzy w sztucznych lub płynów mogą powstawać trujące spaliny.

Należy stosować wyłącznie podane paliwo.

Jeżeli powstanie niebezpieczeństwo wybuchu, pożaru, tworzenia się łatwopalnych gazów lub oparów, należy wyłączyć kocioł grzewczy.



NIEBEZPIECZEŃSTWO USZKODZENIA CIAŁA/USZKODZENIA INSTALACJI - w wyniku nieprawidłowej obsługi.

Kocioł grzewczy mogą obsługiwać tylko osoby dorosłe po zapoznaniu się z instrukcją obsługi kotła. W pobliżu pracującego kotła nie mogą przebywać dzieci bez nadzoru osób dorosłych.

- Kocioł grzewczy może pracować z temperaturą maksymalną 90 °C, należy go od czasu do czasu kontrolować.
- Do rozpalamia ognia i podnoszenia mocy kotła grzewczego nie wolno używać substancji płynnych.
- Popiół należy usunąć do niepalnego pojemnika z pokrywą.

- Powierzchnie grzewcze kotła należy czyścić substancjami niepalnymi.
- Na kotle grzewczym lub w jego pobliżu nie powinny znajdować się łatwopalne przedmioty (zachować bezpieczną odległość).
- W kotłowni nie można składować łatwopalnych materiałów (np. drewna, papieru, nafty, oleju).

1.6 Minimalne odstępstwa i palność materiałów

Zalecane minimalne odstępstwa w poszczególnych krajach mogą różnić się od podanych poniżej. Należy o to zapytać instalatora lub kominiarza. Minimalny odstępstwa ściany kotła grzewczego oraz rury odprowadzającej spaliny od trudno lub średnio palnych materiałów musi wynosić przynajmniej 100 mm. Minimalny odstępstwa od łatwopalnych materiałów musi wynosić przynajmniej 200 mm. Odstępstwa 200 mm należy zachować również wtedy, jeżeli palność materiałów nie jest znana.

Klasy palności	materiały
A – niepalne	Piaskowiec, beton, cegły, tynk wykonany z materiału niepalnego, kafelki ceramiczne, granit
B – trudnopalne	Podłoga cementowo-drewniane, włókno szklane,
C ₁ – trudnopalne	Drewno bukowe, drewno dębowe, sklejka
C ₂ – średniopalne	Drewno sosnowe, drewno modrzewiowe, drewno świerkowe, korek, gumowe podłoga
C ₃ – łatwopalne	asfalt, celulozoid, poliuretan, polistyren, plastik, PVC

1.7 Narzędzia, materiały i środki pomocnicze.

Do montażu i konserwacji kotła grzewczego potrzebne są standardowe narzędzia używane przez instalatorów wykonujących instalacje grzewcze i wodne.

1.8 Usuwanie/utylizacja

Opakowania z drewna i papieru można spalić w kotle grzewczym. Pozostałe elementy opakowania należy usunąć zgodnie z wymaganiami ochrony środowiska.

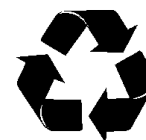
Wymieniane komponenty instalacji grzewczej należy przekazać odpowiedniej firmie zajmującej się utylizacją.



Recykling odpadów metalowych, elektrycznych i tworzyw sztucznych.

Kotły c.o. w 95% wykonane są z materiałów nadających się do powtórnego przetworzenia.

- ✓ Utylizować opakowania i produkt na końcu okresu użytkowania w odpowiedniej firmie recyklingowej.
- ✓ Elementy metalowe powinny się umieszczać w specjalnie do tego wyznaczonych pojemnikach, lub oddawać do punktów skupu metali.
- ✓ Zużyte materiały elektryczne są poważnym zagrożeniem dla środowiska. Muszą one trafić do specjalistycznych firm zbierających, przetwarzających lub unieszkodliwiających takie urządzenia



Nie wyrzucać produktu razem ze zwykłymi odpadami.

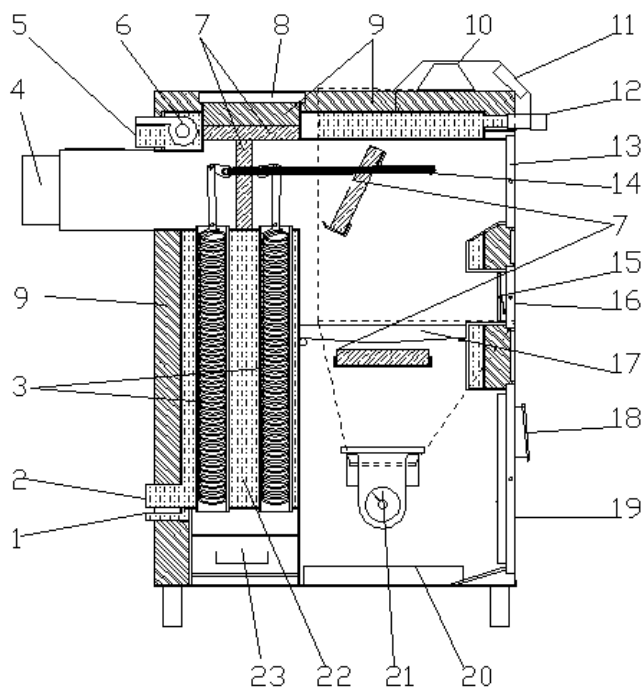


1.9 INSTRUKCJA BHP

1. Uruchomienie kotła może się odbyć po uprzednim zapoznaniu się z dokumentacją techniczno-ruchową.
2. Przed rozruchem należy dokonać sprawdzenia poprawności montażu kotła pod względem elektrycznym i hydraulicznym.
3. Do rozpalania paliwa nie używać rozpuszczalników, benzyny itp.
4. W trakcie pracy urządzenie nie wolno wchodzić do zbiornika paliwa ani przegarniać w nim paliwa.
5. W trakcie pracy pod napięciem nie wolno otwierać urządzeń elektrycznych, ponieważ grozi to porażeniem prądem.
6. Paliwo zasypywać tylko przy wyłączonym podajniku.

2 Opis produktu

Futura Dual Komfort



8. Wyczystka górna
9. Izolacja cieplna (wełna mineralna)
10. Obudowa sterownika BN
11. Sterownik kotła Igneo Slim, Ecomax 800 lub inny.
12. Mechaniczny regulator paleniska (opcja).
13. Drzwiczki załadunkowe
14. Dźwignia i mechanizm czyszczenia (opcja)
15. Drzwiczki rusztowe wewnętrzne
16. Drzwiczki rusztowe zewnętrzne
17. Ruszt żeliwny
18. Kłapa dopływu powietrza
19. Drzwiczki popielnikowe/komory palnika
20. Szuflada na popiół
21. Żeliwny palnik retortowy
22. Przestrzeń wodna
23. Wyczystka dolna z szufladą.

Kocioł grzewczy składa się z następujących elementów:

- Regulator paleniska (opcja dodatkowa)
- Drzwiczki zasypowe
- Drzwiczki rusztowe
- Drzwiczki popielnika/komory palnika
- Kłapa powietrza

Regulatorem paleniska nastawia się żądaną temperaturę wody w kotłach i ogranicza się jej wartość maksymalną (w przypadku palenia na rusztach). W przypadku palenia na palniku retortowym nastawy temperatury i innych parametrów dokonujemy na regulatorze kotła (Igneo Slim, Ecomax-800 lub inny).

Przez drzwiczki zasypowe/kłapę zbiornika paliwa uzupełnia się paliwo. Przez drzwiczki zasypowe można wyczyścić kocioł grzewczy po jego wychłodzeniu.

Za drzwiczkami popielnika znajduje się popielnik (szuflada). Kłapa powietrza (połączona z regulatorem paleniska) służy do regulacji ilości doprowadzanego powietrza pod ruszta.

1. Króciec spustowy
2. Króciec powrotu
3. Płomieniówki z turbulizatorami
4. Czopuch spalin
5. Króciec zasilania
6. Wężownica bezpieczeństwa (opcja)
7. Przegrody ceramiczne

Paliwo zastosowane:

Przy pracy kotła z podajnikiem:

Mogą być stosowane węgle o niewielkich lub średnich zdolnościach koksowania, takie jak typ 31. Nie zaleca się stosowania węgla typ 33 (koksujące) i typ 34 (silnie koksujące). Również stosowanie innych paliw jak, np.: węgiel brunatny jest zabronione. Moc znamionowa podana na węglu kamiennym o wartości 27000kJ/kg.

Każdy stosowany typ węgla powinien mieć granulację 8-25 mm.

Maksymalna ilość miazgi w węglu:

- dla typu 31 do 10%

- dla typu 32 do 10%

Maksymalna wilgotność paliwa – do 10%

W przypadku zbyt wilgotnego paliwa następuje szybsze zużycie elementów ruchomych podajnika, korozja zbiornika paliwa oraz może nastąpić zawieszanie się paliwa w zbiorniku. Duża wilgotność zwiększa także zużycie paliwa.

W wersji z palnikiem pelletowym: pellet 6-8 mm.

W przypadku palenia na rusztach

Kocioł grzewczy powinien być opalany węglem kamiennym - orzech 1 (20 - 40 mm).

Zastępczo można zastosować następujące paliwa (obniżona wydajność i krótsze odstępy między konserwacją): węgiel kamienny – orzech 2 (10 – 20 mm) lub grudy (40 - 100 mm), paliwa sprasowane, drewno, sprasowane drewno.



WSKAZÓWKA PRAKTYCZNA

Nie należy stosować innych typów węgla kamiennego, czy innych paliw niż zalecane ponieważ może to powodować zaszlamienie wymiennika ciepła, mniejszą wydajność i szybsze zużycie elementów kotła i podajnika.



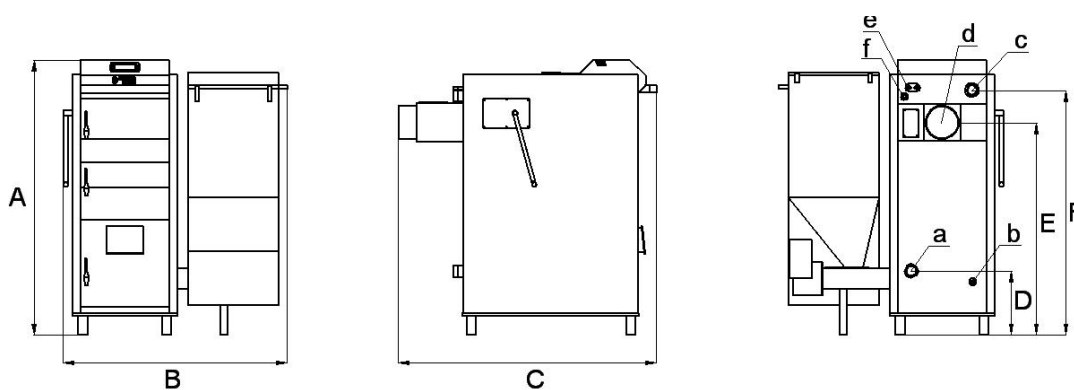
Stosowanie niewłaściwych paliw może doprowadzić do uszkodzenia zespołu podawczego, palnika lub wymiennika kotła

3 Dane techniczne

Futura Dual Komfort

Model kotła			Futura Dual Komfort 25	Futura Dual Komfort 35
moc kotła	Węgiel kamienny granulacji 8-25mm	kW	8-25	12-38
Powierzchnia wymiany ciepła		m ²	2,9	3,3
Sprawność na palniku reortowym		%	85-87%	83-85%
pojemność wodna		dm ³	130	140
ciśnienie dopuszczalne		bar	2	2
min. temp. zasilania		°C	55	55
max. temp. zasilania		°C	90	90
temperatura spalin przy mocy nominalnej		°C	140-180	160-220
temperatura spalin przy mocy minimalnej		°C	100-130	100-150
klasa			III	III
opór po stronie wody; Δt=10K		mbar	2-20	2-20
opór po stronie wody; Δt=20K			0,5-5	0,5-5
podciśnienie kominowe		Pa	20	20
zalecana min. minimalna wysokość komin		m	8	8
zalecany przekrój komin		cm ²	400	400
Poj. komory załadunkowej		dm ³	52	65
poj. kosza zasypowego		dm ³	220	220
zużycie paliwa/stalopalność przy mocy nominalnej	Węgiel kam. Eko-groszek 26MJ/kg	kg/h	4,07 kg/h	6,19
	Węgiel kam. Orzech I na rusztach 26MJ/kg	h	/44h	/26
	Drewno na rusztach 16MJ/kg	kg/h	4,4	6,7
Drewno na rusztach 16MJ/kg		kg/h	7,1/min2h	10,67/min2h
pobór mocy		kW	0,27	0,27

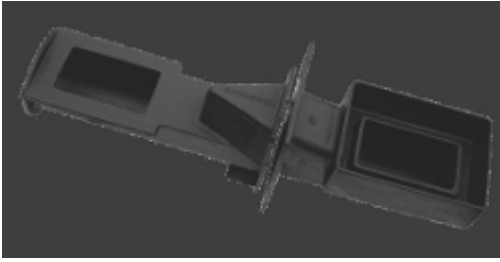
Wymiary kotłów



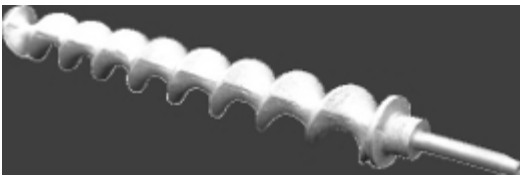
Dual stalowy	25	35
A	1500	1600
B	1300	1300
C	1350	1350
D	350	350
E	1160	1260
F	1330	1430
a	2"	2"
b	1/2"	1/2"
c	2"	2"
d	180	180
e	1/2"	1/2"
f	1/2"	1/2"

Budowa układu nawęglania z palnikiem retortowym

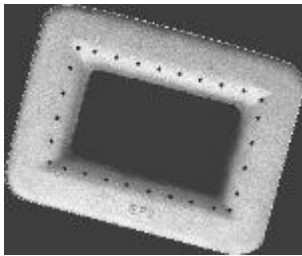
Dzielony korpus palnika



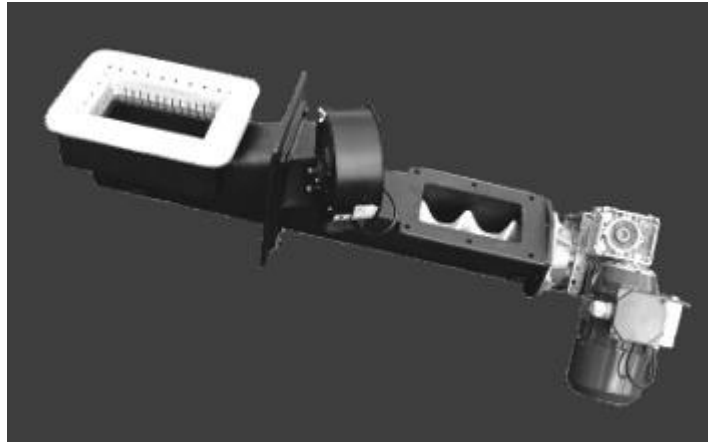
Ślimak podajnika



Dysza palnika



Kompletny palnik z motoreduktorem i wentylatorem



4 Zakres dostawy

Należy sprawdzić, czy opakowanie dostarczonego towaru nie jest uszkodzone. Należy również sprawdzić, czy dostawa jest kompletna.

W zakres dostawy wchodzi:

- izolowany, kocioł grzewczy z palnikiem retortowym i automatycznym układem nawęglania,
 - zbiornik paliwa (kosz zasypowy),
 - przekładnia ślimakowa z napędem,
 - wentylator nadmuchowy,
 - sterownik mikroprocesorowy Estyma Igneo, Ecomax 800 lub inny, (w/w elementy są zamontowane w całość i przykręcone do kotła).
 - mechaniczny regulator paleniska (opcja)
 - instrukcja obsługi i montażu kotła,
 - instrukcja sterownika,
 - karta gwarancyjna,
 - szuflada na popiół,
- w/w elementy są zapakowane w popielniku.

5 Transport, magazynowanie i ustawienie kotła grzewczego

W tym rozdziale opisano bezpieczny transport i ustawienie kotła grzewczego. Jeżeli to możliwe, kocioł należy transportować do miejsca ustawienia w opakowaniu, .



UWAGA!

USZKODZENIE INSTALACJI

w wyniku zamarznięcia.

Kocioł należy ustawić w pomieszczeniu zabezpieczonym przed mrozem.



WSKAZÓWKA PRAKTYCZNA

Materiał opakowaniowy należy usunąć zgodnie z wymaganiami ochrony środowiska.



WSKAZÓWKA PRAKTYCZNA

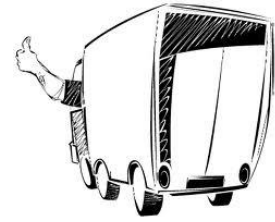
Należy przestrzegać przepisów o nadzorze budowlanym, w szczególności obowiązujących przepisów przeciwpożarowych odnoszących się do wymagań budowlanych w stosunku do kotłowni oraz ich wentylacji.

Informacje ogólne

- ✓ Kotły do obrotu w handlu dostarczane są w stanie zmontowanym z dokumentacją techniczno-ruchową i kartami gwarancyjnymi.

Transport

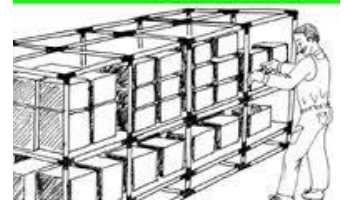
- ✓ Transportowanie kotła powinno odbywać się w pozycji pionowej przy użyciu podnośników mechanicznych. W czasie transportu na platformie pojazdu kocioł należy zabezpieczyć przed przesunięciami i ewentualnymi przechyłami za pomocą pasów, klinów itp.



Magazynowanie

- ✓ Po otrzymaniu dostawy prosimy otworzyć opakowanie i sprawdzić jego zawartość, komplet urządzeń powinien być zgodny z zamówieniem. Należy sprawdzić brak uszkodzeń spowodowanych warunkami transportu.
- ✓ Kotły mogą być magazynowane w pomieszczeniach nie ogrzewanych, koniecznie zadaszonych i wentylowanych.
- ✓ Temperatura składowania i transportu nie powinna przekraczać zakresu $-10 \dots 50$ °C.
- ✓ względna wilgotność powietrza: 50 - 85%

Zabrania się składania kotłów c.o. na wolnym powietrzu, nie mogą być one narażone na bezpośrednie oddziaływanie warunków atmosferycznych, tj. deszczu oraz promieni słonecznych.



6 Instalacja kotła grzewczego

W tym rozdziale została opisana instalacja kotła grzewczego. W szczególności:

- Minimalne odstępy od ścian
- Przyłączenie do instalacji odprowadzania spalin,
- Wentylacja nawiewna i wywiewna,
- Przyłączenie do układu hydraulicznego,
- Przyłączenie zaworu do napełniania i spustu,
- Montaż regulatora paleniska,
- Napełnienie instalacji grzewczej i sprawdzenie szczelności.

6.1 Minimalne odstępy od ścian

Możliwości lokalizacji kotła.

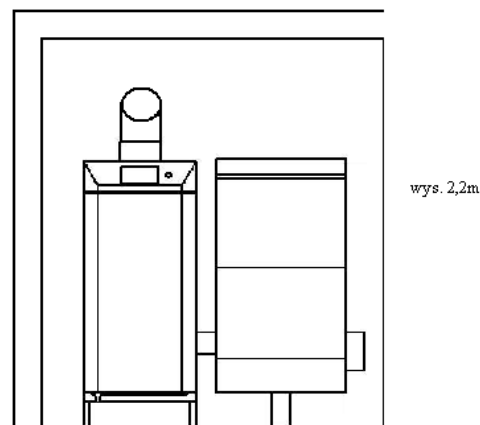
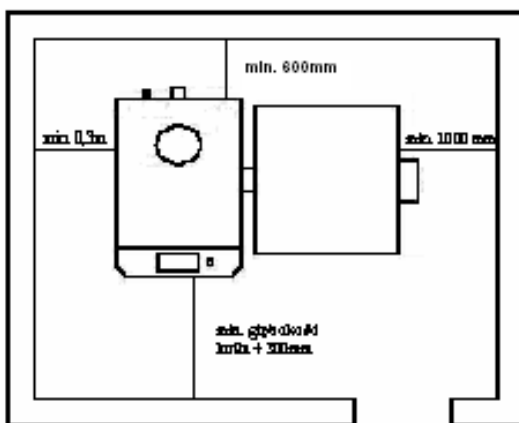
Lokalizacja kotła musi być zgodna z przepisami przeciwpożarowymi:

- Należy umieścić kocioł na niepalnym podłożu
- Miejsce, na którym posadowiony będzie kocioł musi być niepalną, izolującą podkładką wystającą nie mniej niż 20 mm poza zewnętrzne wymiary kotła
- jeśli kocioł znajduje się w piwnicy to postument na jakim znajdzie się musi być nie niżej niż 50 mm nad poziomem podłoża. Kocioł i zasobnik paliwa muszą stać w pozycji pionowej. Należy dokładnie wypoziomować urządzenie.

Kocioł należy ustawić, zachowując odstępy od ścian. Niepalne podłoże lub fundament, na którym stoi kocioł, powinien być równy i wypoziomowany, w razie potrzeby należy podłożyć kliny z niepalnego materiału. Jeżeli fundament nie jest odpowiednio wypoziomowany, strona z przyłączami (tył) może stać 5 mm wyżej, co zapewni lepsze odpowietrzanie i przepływ.

Fundament musi być większy niż podstawa kotła. Z przodu przynajmniej 300 mm, z innych stron ok. 100 mm.

Rys. Usytuowanie kotła



Podane na rysunkach wymiary są to minimalne wymiary potrzebne do swobodnej obsługi kotła.

Minimalne odległości od przegród budowanych w zależności od mocy urządzenia określają stosowne przepisy dotyczące kotłowni wbudowanych na paliwa stałe.

6.1.1 Przyłączenie do instalacji odprowadzania spalin

Przyłączenie kotła grzewczego do komina jak również sam komin należy wykonać zgodnie z obowiązującymi przepisami budowlanymi.

Podciśnienie w kominie powinno być utrzymane na zalecanych w tabeli poziomach.

Komin z dobrym ciągiem jest podstawowym warunkiem poprawnego funkcjonowania kotła grzewczego. W dużej mierze zależy od tego wydajność i ekonomiczność pracy. Kocioł grzewczy można przyłączyć tylko do komina o wystarczającym ciągu.

Przy doborze należy uwzględnić masowy przepływ spalin dla całościowej mocy grzewczej. Efektywna wysokość komina liczy się od wejścia spalin do komina.

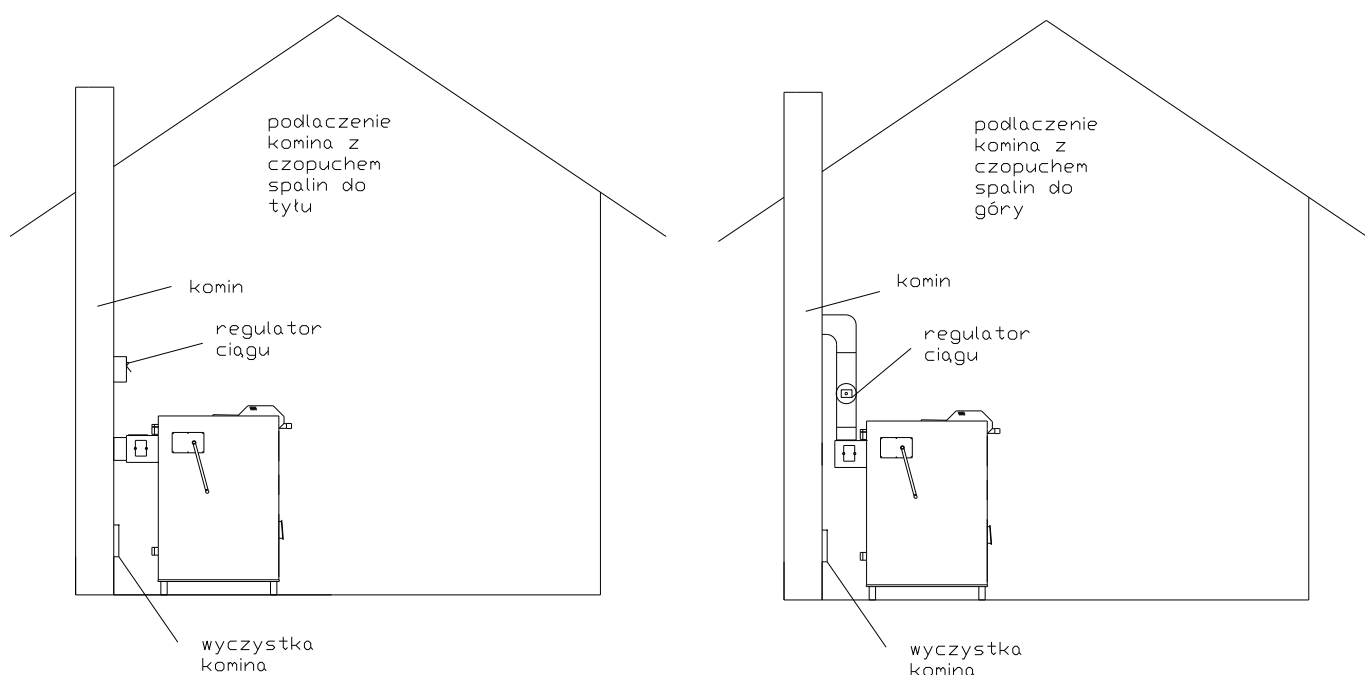
Producent zaleca stosowanie systemów kominowych odpornych na przesiąkanie kondensatu. Komin powinien być wykonany z materiałów kwasoodpornych i być ocieplony na całej długości. Dopuszcza się kminy murowane z cegły pod warunkiem dobrej izolacji cieplnej komina.

Odcinek odprowadzenia spalin z kotła do komina, nazywany czopuchem powinien mieć lekki wznos w kierunku komina. Aby zmniejszyć opory przepływu spalin odcinek ten powinien być prowadzony w linii prostej a ewentualne zmiany kierunku wykonane z pomocą łagodnych łuków.

Na spodzie komina około 30 cm od posadzki powinna znajdować się wyczystka.

Czopuch spalin w kotle może być zamontowany do tyłu lub do góry. Aby go zmienić z pozycji tylnej na górną lub odwrotnie należy odkręcić zaślepkę i końcówkę czopucha a następnie zamienić je miejscami.

Wersja podłączenia czopucha do góry powoduje zwiększenie oporów przepływu spalin i w tym przypadku komin powinien być wyższy w celu pokonania dodatkowych oporów.



Rys. Przyłączenie do instalacji odprowadzenia spalin



USZKODZENIE INSTALACJI

jeżeli komin ma niewystarczający ciąg

Musi być zachowany wymagany ciąg kominowy podany w danych technicznych (tolerancja ± 3 Pa).

Należy zamontować regulator (ogranicznik) ciągu, aby ograniczyć jego maksymalny ciąg

Rurę odprowadzającą spaliny, mocowaną tylko do komina i wkładaną do króćca spalinowego, należy zamontować bardzo starannie, tak aby się nie wysunęła.

Rury o długości ponad 2 m przymocować dodatkowo. Wszystkie części rury odprowadzającej spaliny muszą być wykonane z materiałów niepalnych.

Zalecane minimalne wysokości komina oraz zapotrzebowanie na ciąg podano w tabeli z danymi technicznymi.

WSKAZÓWKA PRAKTYCZNA



Dane w tabeli technicznej są wartościami orientacyjnymi. Ciąg zależy od średnicy, wysokości, nierówności wewnątrz komina oraz różnicy temperatur między produktami spalania a powietrzem na zewnątrz. Zaleca się zastosowanie komina z wkładem odpornym na przesiąkanie kondensatu.

Komin powinien być dobrany przez instalatora lub kominarza.

6.1.2 Wentylacja nawiewna i wywiewna.



ZAGROŻENIE DLA ŻYCIA

jeżeli w kotłowni będzie za mało świeżego powietrza.

Należy zapewnić dopływ wystarczającej ilości świeżego powietrza do kotłowni.

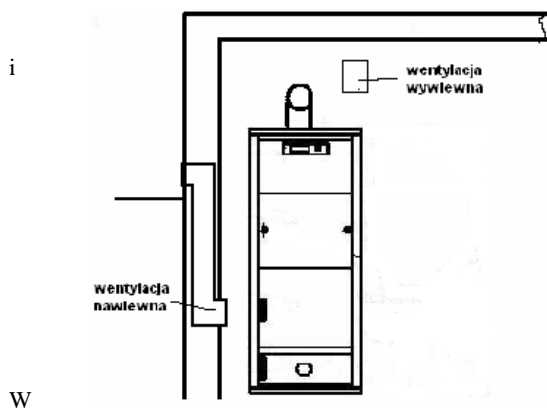


USZKODZENIE INSTALACJI

Niewystarczająca ilość powietrza do spalania może być przyczyną tworzenia się smoły i uwalniania się gazów z paliwa (odgazowania).

Należy zapewnić dopływ wystarczającej ilości świeżego powietrza do kotłowni.

Należy zwrócić uwagę użytkownikowi na to, że otwory doprowadzające powietrze muszą być zawsze drożne.



Wentylacja kotłowni

Zgodnie z przepisami każda kotłownia wbudowana musi mieć wentylację nawiewną wywiewną w celu zapewnienia prawidłowej pracy kotłów oraz bezpieczeństwa użytkowników. Brak wentylacji nawiewnej lub jej niedrożność jest najczęstszą przyczyną nieprawidłowej pracy kotła (dymienie, rosenie kotła, niemożliwość uzyskania wyższej temperatury). Wentylacja wywiewna ma natomiast za zadanie odprowadzenia z pomieszczenia zużytego powietrza i szkodliwych gazów. W kotłowni z kominem o naturalnym ciągu nie można stosować wentylacji mechanicznej.

Wentylacja nawiewna.

Kanał wentylacji nawiewnej powinien mieć wymiar 50 % powierzchni przekroju kominu, nie mniej niż 20 x 20 cm. Jego wylot powinien znajdować się 1 m nad podłogą.

otworze nawiewnym lub w kanale powinno znajdować się urządzenie do regulacji przepływu powietrza, jednak takie aby nie pozwalało na

Rys. Wentylacja kotłowni.

zmniejszenie przekroju więcej niż do 1/5. Przewód wentylacyjny powinien być wykonany z materiału niepalnego.

Wentylacja wywiewna

Kanał powinien być murowany o przekroju min 25 % przekroju kominu nie mniejszy jednak niż 14 x 14 cm. Otwory wlotowe nie mogą mieć żadnych urządzeń zamykających jego przekrój. Otwór wylotowy powinien znajdować się pod sufitem pomieszczenia, wyprowadzony na dach co najmniej 1,5 m. Przewód wentylacyjny powinien być wykonany z materiału niepalnego.

6.2 Wykonanie przyłączy hydraulicznych

Montaż hydrauliczny polega na podłączeniu przewodów zasilania i powrotu instalacji do odpowiednich króćców przy kotle.

Przyłączyć rurę powrotu instalacji grzewczej do króćca powrotu przy kotle. (rozmieszczenie króćcy patrz opis produktu).

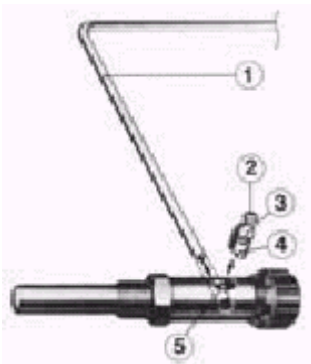
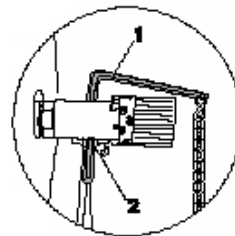
Przyłączyć rurę zasilania instalacji grzewczej do króćca zasilania przy kotle.

Zamontować zawór (zawór do napełniania i opróżniania wody z kotła) .

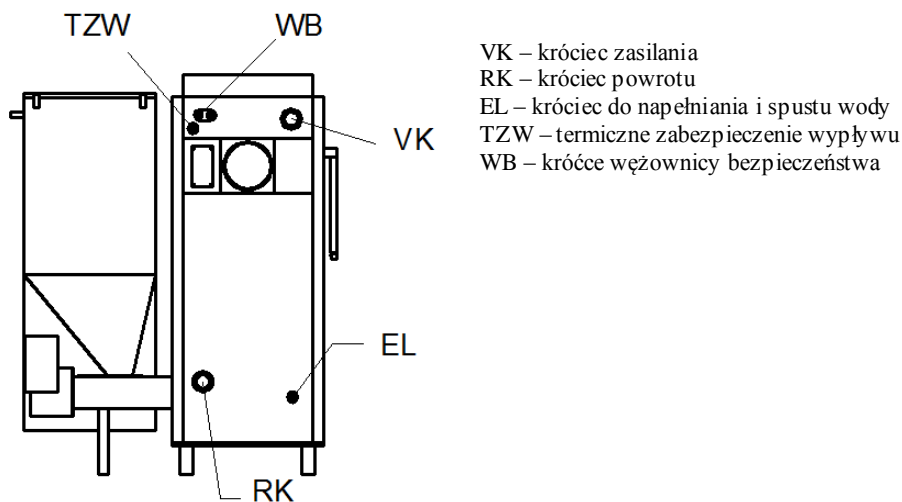
Zamontować regulator paleniska w złącze 3/4" tak, aby otwór dla stożka znajdował się na dole.

Montaż mechanicznego regulatora paleniska

- 1 - drążek dźwigniowy
- 2 - śruba sześciokątna
- 3 - element przegubowy
- 4 - wyżłobienie (rowek)
- 5 - otwór



Tuleję zanurzeniową i regulator połączyć mocno ze sobą. Do wbudowania poluzować śrubę sześciokątną (2) i drążek dźwigniowy (1) tak obrócić aby nie przeszkadzała ona przy wkręcaniu. Jeżeli nie da się uniknąć wyciągnięcia drążka dźwigniowego, należy postępować następująco: poluzować śrubę sześciokątną, wyciągnąć drążek dźwigniowy i wyjąć element przegubowy (3) z otworu (5). Regulator z konopiami i kitem uszczelniającym wkręcić do kotła (żaden pierścień uszczelniający).



Rys. Rozmieszczenie przyłączy hydraulicznych kotła.

Zalecenia dotyczące montażu kotła:

- Instalacja musi być wykonana zgodnie z obowiązującymi przepisami i zasadami sztuki budowlanej.
- Kocioł może pracować zarówno w instalacjach grzewczych systemu otwartego jak i zamkniętego.
- Pomiędzy kotłem a naczyniem nie wolno montować żadnych zaworów odcinających.
- Instalacja hydrauliczna kotłowni musi zapewnić minimalną temperaturę wody powrotnej do kotła na poziomie 55°C. Możemy to zrealizować, np.: poprzez 3-drogowe zawory temperaturowe (np.: zawory typu TV firmy ESBE), poprzez pompę mieszającą lub inne urządzenia, które w sposób automatyczny zapewnią odpowiednią temperaturę powrotu.
- Zalecana różnica temperatur w czasie pracy pomiędzy zasileniem a powrotem to 10-20°C



USZKODZENIE INSTALACJI

jeżeli przyłącza są nieszczelne.

Przewody przyłączeniowe należy zamontować do przyłączy kotła grzewczego bez naprężeń.



WSKAZÓWKA PRAKTYCZNA

Aby zmniejszyć kondensację gazów spalinowych oraz przedłużyć czas eksploatacji, zaleca się wyposażenie kotła grzewczego w układ podnoszenia temperatury na powrocie. Zapobiega on spadkowi temperatury wody w kotle poniżej 55 °C (punkt rosy spalin).

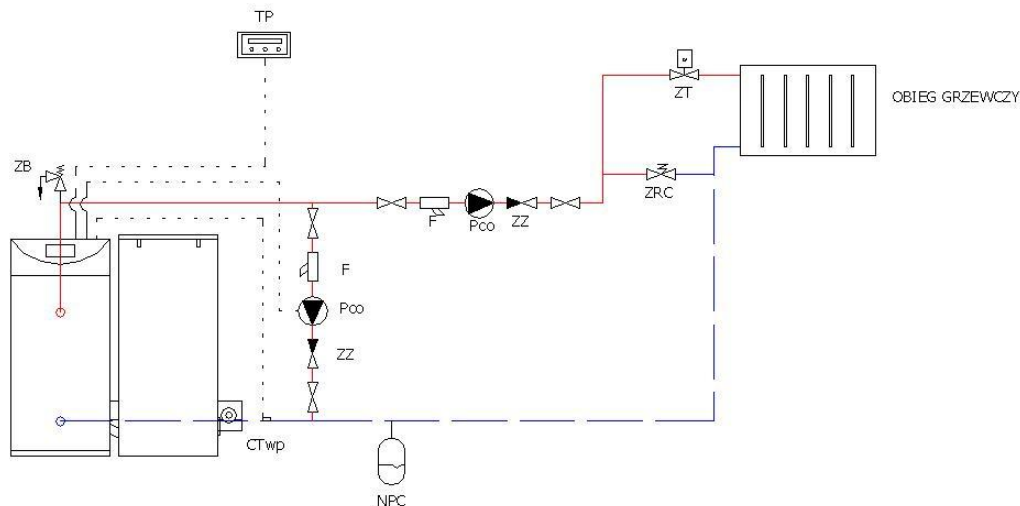


Uwaga

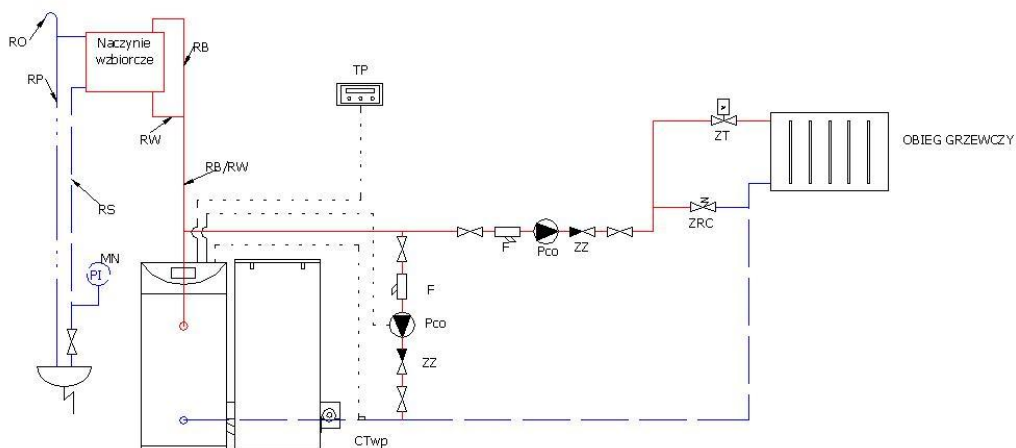
Niewłaściwy montaż kotła lub praca na zbyt niskich temperaturach może doprowadzić do uszkodzenia urządzenia!

Poglądowe schematy hydrauliczne obrazujące możliwości podłączenia kotła Futura Dual Komfort

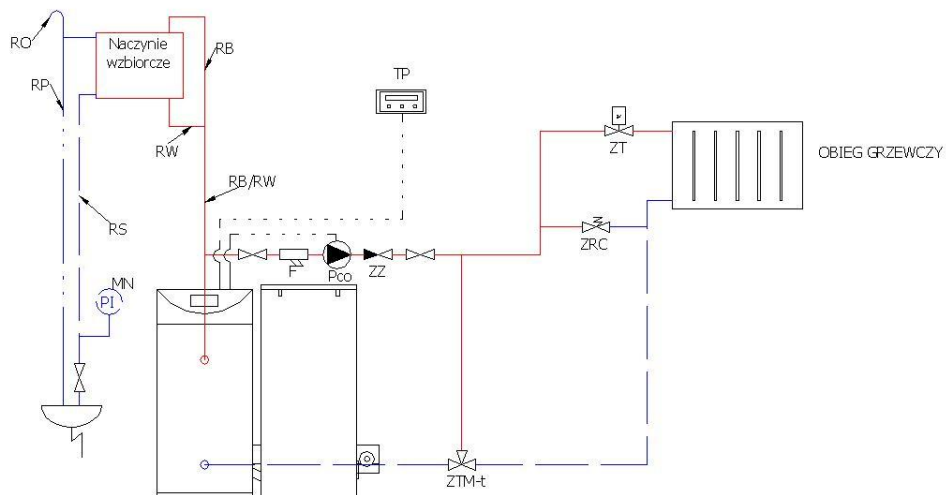
Centralne ogrzewanie typu grzejnikowego z jednym obiegiem grzewczym i pompą mieszającą w układzie zamkniętym



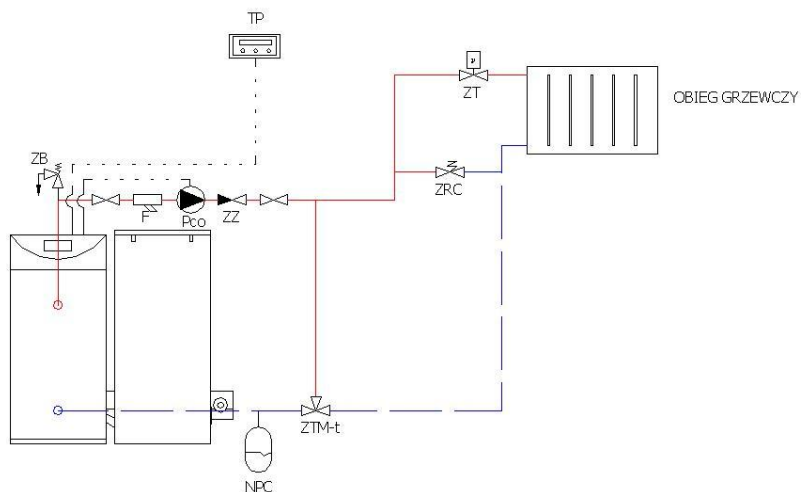
Centralne ogrzewanie typu grzejnikowego z jednym obiegiem grzewczym i pompą mieszającą



Centralne ogrzewanie typu grzejnikowego z jednym obiegiem grzewczym i zaworem mieszającym



Centralne ogrzewanie typu grzejnikowego z jednym obiegiem grzewczym i zaworem mieszającym w układzie zamkniętym





USZKODZENIE INSTALACJI

w wyniku zamarznięcia.

Jeżeli istnieje niebezpieczeństwo zamarznięcia instalacji grzewczej oraz rur, to zaleca się napełnienie instalacji płynem o niskim punkcie zamarzania oraz z dodatkiem środka antykorozyjnego i chroniącego przed zamarzaniem.



USZKODZENIE INSTALACJI

jeżeli nadciśnienie podczas próby szczelności jest za wysokie.

Wysokie ciśnienie może spowodować uszkodzenie urządzeń ciśnieniowych, sterujących i zabezpieczających.

Przed przystąpieniem do przeprowadzenia próby ciśnieniowej należy zadbać o to, aby urządzenia ciśnieniowe, sterujące i zabezpieczające, których nie można odłączyć od przestrzeni wodnej, nie były zamontowane.

7 Rozruch i obsługa instalacji grzewczej (wskazówki dla użytkownika)

W tym rozdziale opisano sposób uruchomienia i zasady obsługi kotła i instalacji grzewczej.

Wyjąć pozostałe akcesoria z popielnika.



7.1 Ustawienie regulatora paleniska

Ustawić regulator paleniska na 85 °C. Rozgrzać kocioł grzewczy.

Przestawiając dźwignię (lub skracając łańcuch), tak nastawić napięcie łańcucha, aby przy temperaturze wody kotłowej 85 °C kłapa powietrza była przymknięta z minimalną szczeliną (5 mm), a łańcuch wisiał luźno.

WSKAZÓWKA PRAKTYCZNA

Jeżeli kłapa powietrza jest całkowicie zamknięta, paliwo nie spala się całkowicie. Smoła osadza się na powierzchniach grzewczych, czyszczenie jest przez to dużo bardziej pracochłonne.



ZAGROŻENIE DLA ŻYCIA

jeżeli nie będą przestrzegane wskazówki bezpieczeństwa.

Należy przeczytać i przestrzegać wskazówek bezpieczeństwa z rozdziału 1.

7.2 Funkcje poszczególnych elementów

7.2.1 Mechanizm czyszczący wymiennik (opcja).

Z boku Kotła znajduje się dźwignia, która służy do czyszczenia wymiennika. Poruszając nią w górę i dół wewnątrz płomieniówek poruszają się turbulizatory, które strącają sadzę ze ścianek.

7.2.2 Kłapa powietrza

Regulator paleniska zmienia otwarcie kłapy powietrza, przesuwając łańcuch. Im bardziej kocioł się rozgrzewa, tym więcej otwiera się kłapa powietrza, w ten sposób nastawiona temperatura wody w kotle nie zostanie przekroczona.

Powietrze pierwotne można ustawić ręcznie śrubą nastawczą (przy klapie powietrznej) lub automatycznie regulatorem temperatury odpowiednio do temperatury wody w kotle grzewczym.

Sprawdzić temperaturę wody w kotle na sterowniku

Przy temperaturze 85 °C śrubę nastawczą wkręcić w kłapę powietrzna na taką głębokość, aby przy luźnym łańcuchu powstała szczelina powietrza o szerokości 5 mm. W ten sposób nie będą się uwalniały gazy po osiągnięciu temperatury wody w kotle.

Ustawić temperaturę na regulatorze płomienia lub ręcznie na klapie powietrza w taki sposób, aby temperatura wody w kotle wynosiła ponad 55°C.



WSKAZÓWKA PRAKTYCZNA

Minimalna temperatura wody w kotle musi wynosić ponad 55 °C, ponieważ przy niższych temperaturach może skraplać się para wodna. To wpływa negatywnie na prawidłową pracę kotła grzewczego oraz jego żywotność.

7.3 Eksploatacja i rozruch

Rozruch kotła.

Rozruch kotła jest dokonywany przez serwis autoryzowany producenta (usługa płatna)

Przygotowanie kotła do rozruchu obejmować powinno ogólny przegląd stanu technicznego kotłowni oraz instalacji polegający na m.in.: sprawdzeniu osprzętu kotła i instalacji, sprawdzeniu szczelności przewodów odprowadzających spaliny, kontroli pomp obiegowych, itp..

7.3.1 Rozgrzewanie



ZAGROŻENIE DLA ŻYCIA

Niebezpieczeństwo zaccadzenia lub wybuchu.

Podczas spalania śmieci, tworzyw sztucznych lub płynów mogą powstawać trujące spaliny.

Należy stosować wyłącznie podane paliwo.

Jeżeli powstanie niebezpieczeństwo wybuchu, pożaru, tworzenia się łatwopalnych gazów lub oparów, należy wyłączyć kocioł grzewczy.

- Przed każdym rozgrzewaniem:
Opróżnić popielnik.

7.3.2 Rozpalanie węglem lub drewnem na rusztach.

Przed rozpaleniem na rusztach należy zdemontować deflektor paleniska i zakryć nim palnik lub wyjąć z Kotła i opróżnić palnik z węgla.

Aby rozpałi na rusztach należy:

- Ułożyć papier i małe kawałki na ruszcie i przykryć je cienką warstwą paliwa (małe szczapki drewna, węgiel).
- Podpałić paliwo.
- Drzwiczki rusztowe zostawić lekko uchylone.

Po ok. 10 – 15 min. (kiedy pojawi się żar):

- Zamknąć drzwiczki popielnika.
- Ustawić regulator paleniska na żadaną temperaturę maksymalną.
- Nasypać paliwo od góry.

Paliwa zastępcze:

Zastępczo można zastosować następujące paliwa (obniżona wydajność i krótsze odstępy między konserwacją): węgiel kamienny i koks – orzech 2 (10 - 20 m) lub gruzy (40 - 100 mm), paliwa sprasowane, drewno, sprasowane drewno, granulki i wióry drewniane. Częstotliwość uzupełniania drewna zależy od jego wilgotności i wielkości. Drewno może mieć wilgotność do 20 %. Tę wilgotność drewno ma po rocznym sezonowaniu, a maksymalną wartość opałową osiąga po co najmniej 2 latach. Drewno twarde i duże szczapy palą się dłużej niż drewno miękkie i małe szczapy.

Duże kawałki węgla kamiennego i koks u palą się dłużej, jeżeli paliwa jest za dużo, wydajność może się zmniejszyć. Ogień należy kontrolować i rozniecać częściej.



USZKODZENIE KOTŁA

w wyniku zastosowania niewłaściwego paliwa.

Nie należy stosować węgla brunatnego. Może on spowodować zaszlamienie kotła grzewczego.



WSKAZÓWKA PRAKTYCZNA

Stosowanie mokrego paliwa powoduje straty mocy. Należy używać wysuszonych, naturalnych szczap drewna (składowane 2 lata, maksymalna zawartość wilgoci 20 %).

7.3.3 Dokładanie paliwa przy paleniu węglem lub drewnem na rusztach.



NIEBEZPIECZEŃSTWO USZKODZENIA CIAŁA

Niebezpieczeństwo spalania wybuchowego.

Nie należy stosować paliw płynnych (benzyny, nafty lub podobnych).

Nie wolno rozpylać lub wtryskiwać płynnego paliwa do ognia lub żaru.

Aby uzupełnić paliwo podczas palenia należy:

- Najpierw ustawić regulator paleniska na 30 °C, aby kłapa powietrza zamknęła się.
- Rozgarnąć żar pogrzebaczem.
- Lekko otworzyć drzwiczki załadunkowe, aby spaliny zostały wciągnięte do komina.
- Dopiero wtedy całkowicie otworzyć drzwiczki załadunkowe i napełnić komorę spalania.

- Ponownie zamknąć drzwiczki załadownicze .Ponownie ustawić regulator płomienia na żądaną wartość.

7.3.4 Wygaszanie kotła przy paleniu węglem lub drewnem na rusztach.

- Przed wyłączeniem z ruchu kocioł grzewczy musi się całkowicie wypalić.

Aby tymczasowo wyłączyć kocioł grzewczy należy:

- Opróżnić ruszt i popielnik.
- Wyczyścić drzwiczki załadownicze i popielnik.
- Zamknąć drzwiczki popielnika i klapę załadowniczą.

Aby wyłączyć kocioł na dłuższy czas należy:

- Przed wyłączeniem kotła grzewczego na dłuższy czas (np. po zakończonym okresie grzewczym) należy starannie wyczyścić kocioł, aby nie korodował.

7.3.5 Rozpalanie na palniku retortowym – węglem kamiennym – sortymentu groszek.

Przed rozpaleniem należy zamontować deflektor mocując go na rusztach.

Aby rozpałi na palniku retortowym należy:

- Otworzyć klapę zbiornika paliwa, nasypać węgla, zamknąć klapę.
- Włączyć na regulatorze funkcję rozpalania i uruchomić ręcznie podajnik w celu napelnienia układu węglem.
- Gdy paliwo pojawi się w palniku poniżej otworów nadmuchowych należy wyłączyć podajnik.
- Ułożyć papier i kawałki drewna.
- Podpałi.
- Załączyć wentylator.
- Po rozżarzeniu paleniska włączyć pracę automatyczną.

Regulatory posiadają automatyczną regulację parametrów . Pomimo to należy przy pierwszym rozruchu dokonać wstępnej regulacji. Jednak w przypadku rozgrzewania zimnej instalacji lub słabej jakości paliwa należy przejść do ręcznego trybu regulacji. Regulacja.

Podczas pracy z ręcznymi nastawami należy dokonać regulacji czasów podawania i postoju podajnika zarówno w trybie pracy jak i trybie podtrzymania oraz dokonać regulacji dopływu powietrza.

Czas pracy i postoju podajnika należy tak dobrać aby w trybie pracy żar utrzymywał się

ok. 3-4 cm. nad palnikiem. Jeżeli żar cofa się w głąb palnika należy zwiększyć czas pracy podajnika. Jeżeli z palnika przesypuje się niedopalony węgiel należy zmniejszyć czas pracy podajnika. Sposób nastawy parametrów patrz instrukcja obsługi s terownika Regulacji wentylatora przy pracy z nastawami ręcznymi dokonuje się za pomocą przysłony na wentylatorze zmieniając jej położenie (w zależności od wersji) przy jednoczesnej kontroli płomienia lub za pomocą parametru zmiany mocy wentylatora. Barwa płomienia powinna być jasno czerwona. Jeżeli płomień ma barwę ciemno czerwoną i „kopcii” oznacza to że dawka powietrza jest zbyt mała. Jeżeli płomień jest krótki i ma barwę jasno niebieską oznacza to zbyt dużą ilość powietrza.

Co najmniej 2 razy w tygodniu należy sprawdzać wysokość żaru na palniku i w razie konieczności dokonać regulacji.

W wersji z palnikiem pelletowym patrz instrukcja palnika



Uwaga:

Niewłaściwa regulacja może doprowadzić do uszkodzenia palnika lub kotła.



Obsługa i nastawy– patrz instrukcja obsługi Ecomax 800r.

7.3.6 Dokładanie paliwa przy paleniu na palniku retortowym.

Jeżeli w kotle nie wygaśnie to uzupełniamy tylko w trakcie palenia węgiel w zasobniku i usuwamy popiół z popielnika.

7.3.7 Wygaszanie kotła przy paleniu na palniku retortowym.

Wygaszanie

Aby wygasić palenisko należy wyłączyć sterownik do pozycji STOP. Po kilku minutach, gdy palenisko przygaśnie załączyć ręczną pracę podajnika żeby wypchnąć resztę żaru z palnika do popielnika.

Następnie opróżnić popielnik z popiołu i reszek żaru i zamknąć drzwiczki kotła.

Skontrolować palenisko po kilku godzinach, ponieważ jeżeli nie wyrzucimy dokładnie żaru to może dojść do ponownego zapłonu paliwa.

USZKODZENIE INSTALACJI

w wyniku zamarznięcia.

Jeżeli instalacja grzewcza nie pracuje podczas mrozu, istnieje niebezpieczeństwo jej zamarznięcia. Instalacja grzewcza powinna pracować w trybie ciągłym. Należy chronić instalację grzewczą przed zamarznięciem, opróżniając przewody wody grzewczej, a w razie potrzeby przewody wody pitnej w najniższym miejscu instalacji



8 Przeglądy i konserwacja kotła grzewczego

8.1 Dlaczego regularna konserwacja jest ważna?

Z następujących powodów należy regularnie wykonywać prace konserwacyjne instalacji grzewczej:

- aby utrzymać wysoką sprawność energetyczną instalacji grzewczej i jej oszczędną eksploatację (niskie zużycie paliwa),
- aby zapewnić bezawaryjną pracę instalacji,
- aby proces spalania w kotle przebiegał w sposób przyjazny dla środowiska.

Sadza i popiół osadzające się na ściankach ciągów spalinowych utrudniają wymianę ciepła. Osady, powstawanie smoły i kondensacja zależą od zastosowanego paliwa (np. w przypadku drewna są większe niż w przypadku węgla), ciągu kominowego oraz sposobu eksploatacji. Zaleca się czyszczenie kotła grzewczego w stanie zimnym raz w tygodniu.



WSKAZÓWKA PRAKTYCZNA

Części zamienne można zamówić, korzystając z katalogu części zamiennych. Należy używać tylko oryginalnych części zamiennych.



NIEBEZPIECZEŃSTWO POWSTANIA POŻARU

Gorący popiół może spowodować pożar.

Jeżeli popiół jest gorący, należy używać rękawiczek ochronnych. Popiół należy usunąć do niepalnego pojemnika z pokrywą.

Obsługa codzienna kotła :

- polega na kontroli stanu paliwa w zasobniku lub na rusztach oraz w razie konieczności usuwaniu popiołu.
 - Popiół opróżniamy, każdorazowo przed dołożeniem paliwa. Co 2 do 7 dni przy pracy z podajnikiem, 2-3 razy dziennie przy paleniu na rusztach. Popiół nie powinien gromadzić się w popielniku więcej niż do wysokości szuflady.
 - otwieramy drzwiczki ogniowe i sprawdzamy stan płomienia. Korzystać ze wskazówek zawartych w punkcie dotyczącym eksploatacji palnika retortowego.
- Zewnętrzną obudowę kotła czyszczymy za pomocą lekko zwilżonej ściereczki i detergentów myjących.

Obsługa cotygodniowa :

- Sprawdzić nagromadzenie się żużla w retorcie, ewentualnie wygasić kocioł i wyczyścić retortę.
- usuwać co jakiś czas żużel jeżeli pojawi się obficie w palenisku kotła, pamiętając o właściwej regulacji masy węgla i powietrza. W przypadku dużych ilości żużla sprawdzić, czy węgiel jest zgodny z zalecaną charakterystyką.
- zaleca się stosowanie katalizatorów do spalania, które służą do całkowitego dopalania sadzy na ściankach kotła oraz obniżyć emisję tlenków węgla do atmosfery. Stosowanie takich środków zmniejsza częstotliwość czyszczenia kotła. Należy dosypywać co kilka dni środek do palnika lub mieszać z paliwem.

Obsługa comiesięczna:

Wykonać czynności obsługi cotygodniowej a ponadto:

- Wygasić kocioł i skontrolować nagar na ściankach wymiennika.

W tym celu otwieramy drzwiczki komory i sprawdzamy grubość nagaru na ściankach kotła.

Jeżeli grubość przekracza 1,5-2 mm to należy wyczyścić ścianki z osadu przy użyciu szczotki stalowej i wyczyszczony osad wybrać.

Ścianki w komorze spalania (wokół palnika) czyszczymy poprzez drzwiczki rusztowe (komory spalania).

- zdjąć pokrywę wyczystki górnej i wyczyścić przy użyciu szczotki stalowej płomieniówki.

Sprawdzić czystość oraz poprawność działania klapy odcinającej przepływ powietrza i w razie potrzeby wyczyścić.

Sprawdzić i w razie potrzeby wyczyścić rurę spalinową.

- Sprawdzić czy w koszu zasypowym nie nagromadziła się zbyt duża ilość pyłu węglowego lub innych odpadów i usunąć je.

- sprawdzić drożność dysz powietrza w palniku, w razie konieczności wyczyścić je.

Aby wyczyścić palniki zdejmujemy koronę palnika i czyszczymy szczeliny powietrzne i wszystkie elementy z którymi ma kontakt żar. Przynajmniej 1-2 razy w sezonie należy zdemontować elementy żeliwne z paleniska i wyczyścić je.

- skontrolować stan szczelności w drzwiczkach i w razie zużycia wymienić na nowe.

- wentylator nadmuchowy czyszczymy, co najmniej raz na trzy miesiące. W tym celu odkręcamy wentylator i przy pomocy pędzelka czyszczymy łopatkę wentylatora.

Elementy kotła, takie jak: deflektor czy płyta izolacyjna komory palnika są elementami eksploatacyjnymi i ulegają zużyciu.

Należy je wymieniać w przypadku zużycia.

Zapobieganie powstawaniu skroplin oraz smoły

Jeżeli moc grzewcza jest za mała, to na powierzchniach grzewczych mogą powstawać skropliny. Skropliny spływają do popielnika.

- Sprawdzić, czy temperatura wody w kotle podczas pracy wynosi ponad 55 °C.

Kilakrotnie rozgrzać kocioł grzewczy. Osady sadzy powstające podczas normalnej pracy zmniejszają niebezpieczeństwo tworzenia się skroplin. Punkt rosy spalin wynosi 45 °C, w związku z tym temperatura spalin na styku z powierzchniami grzewczymi nie może być niższa niż 45 °C. Jeżeli pojawią się skropliny w komorze załadowczej, oznacza to, że paliwo ma za dużą zawartość wody (wilgotne paliwo). W takim przypadku skropliny mogą się tworzyć, nawet jeśli temperatura wody w kotle przekracza 65 °C.

Smoła tworzy się w podobnych warunkach (niska sprawność, niskie temperatury), a także jeśli spalanie jest źle ustawione – za mało powietrza.

Smołę można usunąć tylko na gorąco. W tym celu należy wykonać następujące czynności:

- Rozgrzać kocioł, najlepiej miękkim drewnem.
- Po osiągnięciu temperatury 80-90 °C, wygasić i zakręcić zawory na wszystkich grzejnikach.
- Skrobakiem usunąć smołę z dna oraz powierzchni grzewczych.



NIEPRAWIDŁOWA EKSPLOATACJA

Niedostateczne czyszczenie powoduje zwiększone zużycie paliwa oraz zanieczyszczenie środowiska. Kocioł grzewczy w przypadku palenia na rusztach należy czyścić przynajmniej raz w tygodniu.

UWAGA!

Konserwacja podajnika

Jeżeli kocioł nie pracuje przez dłuższy okres czasu to należy:

- raz na kwartał uruchomić podajnik na 15 minut. Dzięki temu unikamy zablokowania ślimaka wewnątrz rury.
- po zakończeniu sezonu lub co najmniej 1-2 razy w roku wyczyścić rurę podawczą z resztek węgla, opróżnić zasobnik, wyczyścić retortę, odkręcić dolny dekiel palnika, usunąć popiół.

Podajnik został tak skonstruowany, że nie wymaga kosztownej konserwacji. Od czasu do czasu należy oczyścić podajnik z kurzu lub resztek węgla czy popiołu.

Regularnie czyścić obudowę silnika. Same reduktory wypełnione są olejem syntetycznym i poza zewnętrznym czyszczeniem nie wymagają szczególnej konserwacji. Do czyszczenia nie należy używać żadnych rozpuszczalników, gdyż mogą one uszkodzić pierścienie uszczelniające.

Na bieżąco należy kontrolować pracę reduktora i sprawdzać:

- stan uszczelnień. Wycieki oleju lub smaru są nie dopuszczalne.
- poziom hałasu. Wzrost głośności pracy może wskazywać na uszkodzenie łożysk silnika lub motoreduktora.
- równomierność biegu. Zakłócenia mogą leżeć po stronie motoreduktora lub napędzanego ślimaka.
- stan połączeń śrubowych. Ewentualne luzy usunąć.
- stan powierzchni. Okresowo usuwać zanieczyszczenia z silnika - ograniczające wymianę ciepła.

Silnik

Łożyska silnika są typu zamkniętego i posiadają smarowanie smarem stałym, przeznaczonym do długotrwałego użytkowania, co nie wymaga obsługi i uzupełniania w przeciętnych warunkach eksploatacyjnych przez okres 20 000 godzin pracy jednakże nie dłużej niż przez trzy lata.

Po upływie wyżej wymienionych okresów wskazana jest wymiana łożysk silnika.

Reduktor

Reduktor napełniony jest olejem syntetycznym, który w normalnych warunkach użytkowania należy wymieniać co 20 000 godzin pracy jednakże nie rzadziej niż co trzy lata.

W przypadku potrzeby wymiany oleju należy wybrać jeden z poniższych typów oleju.



Tabela smarowania

Miejsce	Parametry środka smarnego	Ilość	Okres Wymiany	Pierwsze Napełnienie
Silnik: łożyska typu zamkniętego			nie rzadziej niż co 20 000 godzin pracy lub 3 lata	
Reduktor: SK 1 Si 50/31 pozycja pracy B3 łożyska i koła zębate	olej syntetyczny klasy VG 680	SK 1Si50: 95 ml SK SD 31: 30 ml	nie rzadziej niż co 20 000 godzin pracy lub 3 lata	olej syntetyczny CLP PG 680 prod. FUCHS

Tabela przedstawiona poniżej podaje rodzaje środków smarnych, które można stosować do smarowania motoreduktorów ślimakowych:

Rodzaje Olejów	
Rodzaj Oleju	Zakres temp. pracy
Olej Syntetyczny	-25 ... 80°C
	Degol GS 220 Enersyn SG-XP 220 Renolin PG 220 Küber-synth GH-6-220 Glygoyl HE 220 Optiflex A 220 Shell Tivela WB TivelaS 220 Tribol 600/200

Wymiana zawlecзки.

W przypadku gdy nastąpi zerwanie zawlecзки przekazującej napęd z motoreduktora na śrubę należy niezwłocznie ją wymenić.

W tym celu usuwamy resztki uszkodzonej zawlecзки sprawdzamy czy ślimak nie został zablokowany i w razie konieczności usuwamy blokadę. Następnie ustawiamy w jednej osi otwory w pierścieniu motoreduktora i wale ślimaka, wkładamy nową zawleczkę i zabezpieczamy ją przed wypadnięciem rozginając końcówki. Należy zwrócić uwagę by rozgięte końcówki starannie ułożyć w rowku drążonym reduktora i aby ich ostre krawędzie podczas obrotów nie uszkadzały czołowej powierzchni pierścienia uszczelniającego.

Bezpiecznikiem sprzęgła przeciążeniowego ograniczającego wielkość momentu obrotowego do 125 Nm jest handlowa zawlecзка stalowa o oznaczeniu: Zawlecзка S-Zn * 5x50 PN-76/M-82001.

Materiał zawlecзки: drut stalowy zawleczkowy gat. ST 0 wg. PN-76/M-80059.

Uwaga: w oznaczeniu 5x50 cyfra 5 jest wymiarem nominalnym otworu – średnica nominalna zawlecзки wynosi 4,5 mm.



Uwaga

Zaniechanie regulamej konserwacji kotła może doprowadzić do jego niewłaściwej pracy a w konsekwencji do uszkodzenia urządzenia.

9. Problemy i ich usuwanie

Objawy uszkodzenia	Należy sprawdzić
1. Wyświetlacz nie świeci się pomimo włączenia sterownika do sieci	Sprawdź: <ul style="list-style-type: none"> obecność napięcia 230V na zaciskach zasilających L i N bezpiecznik
2. Podajnik nie włącza się pomimo sygnalizacji jego załączenia -zielonej diody	Sprawdź: <ul style="list-style-type: none"> obecność napięcia 230V na zaciskach sterownika sprawność podajnika
3. Wentylator nie włącza się pomimo sygnalizacji jego załączenia	Sprawdź: <ul style="list-style-type: none"> obecność napięcia 230V na zaciskach sterownika sprawność wentylatora
4. Pompa nie włącza się pomimo sygnalizacji jej załączenia	Sprawdź: <ul style="list-style-type: none"> obecność napięcia 230V na zaciskach sterownika poprawność działania pompy
5. Błędne wskazanie temperatury	Sprawdź: <ul style="list-style-type: none"> podłączenie czujnika poprawność mocowania czujnika stan kabla czujnika; kabel nie może mieć żadnych uszkodzeń dokładnie wygląd zewnętrznej powierzchni łuski czujnika, tzn. czy nie została mechanicznie uszkodzona
6. Mruganie wyświetlacza, brak możliwości włączenia	Sprawdź: <ul style="list-style-type: none"> wartość napięcia zasilającego stan złączek zasilających dokręcenie złączek zasilających
7. Silnik i motoreduktor pracują, a nie obraca się ślimak	Sprawdź: <ul style="list-style-type: none"> Zawleczkę lub klin pomiędzy śrubą a motoreduktorem . Sprawdź czy nie zablokowało coś podajnika. W tym celu należy odkręcić motoreduktor od podajnika i wysunąć go wraz z śrubą po uprzednim opróżnieniu kosza z paliwa.
8. Dymienie z kotła lub zasobnika	Sprawdź: <ul style="list-style-type: none"> czy przekrój komina jest zgodny z zalecanym stan szczeliwa w drzwiczkach, uszczelkę pod koszem zasypowym czy komin i kocioł są drożne. Czy paliwo nie jest zbyt wilgotne
9. Problemy z uzyskaniem zadanej temperatury.	Sprawdź: <ul style="list-style-type: none"> poprawność regulacji parametrów spalania stan zanieczyszczenia kotła jakość paliwa poprawność doboru kotła

Sytuacje awaryjne dotyczące sterownika: patrz instrukcja sterownika.



Uwaga

Producent nie odpowiada za uszkodzenia powstałe na skutek niewłaściwego montażu, paliwa, regulacji czy braku regularnej konserwacji kotła..